

aquastep®

AQUASTEP PANELS - VERLEGEANWEISUNGEN



AQUASTEP PANELS – SPC-Platten für Wände

Aquastep Panels sind ausschließlich für die Verwendung in Innenräumen bestimmt und müssen in beheizten Räumen verwendet und gelagert werden. Lagern Sie die Platten vor dem Einbau mindestens 48 Stunden bei Raumtemperatur (18–24 °C).

Das Verlegen der Platte an Orten, an denen lange Zeit hohe Temperaturen zu erwarten sind, z. B. in einem Wintergarten, wird nicht empfohlen.

Prüfen Sie vor dem Einbau jede Platte auf sichtbare Mängel. Platten mit sichtbaren Mängeln sollten nicht verwendet werden; nach dem Einbau werden solche Reklamationen nicht mehr akzeptiert.

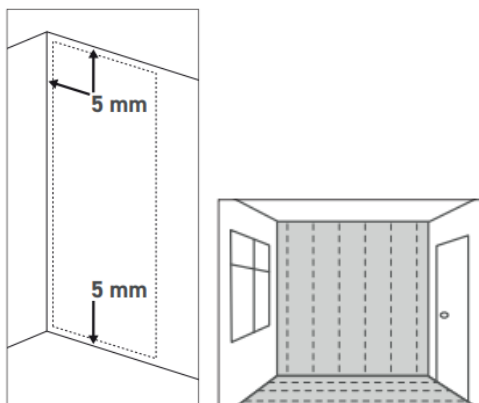
VERLEGEANWEISUNGEN

Die Oberfläche muss trocken und frei von Staub und Schmutz sein. Prüfen Sie die Planheit der Oberfläche – unter einer 1 m langen Messlatte sollten die Unebenheiten nicht mehr als 2 mm betragen. Nivellieren Sie ggf. die Oberfläche. Die Fliesenfugen sollten nicht breiter als 6 mm sein. Wenn eine Rastverbindung mit einer Fliesenfuge zusammenfällt, sollte sie nivelliert werden.

Die Längsseiten der Platten sind mit einer Click 'n Screw Verbindung versehen, während die Schmalen Enden gerade sind. Zur Verbindung wird die Feder einer Platte in die Nut der angrenzenden Platte hineingewinkelt und nach unten und hinten gedrückt. Rasten Sie die Feder immer in die Nut ein. Die Platten müssen nahtlos aneinander anschließen.

Um die Platten zu kürzen, markieren Sie mit einem Winkel eine gerade Linie. Machen Sie mit einem Teppichmesser einen Einschnitt in die Platte entlang dieser Linie und brechen Sie die Platte dann entlang des Einschnitts ab.

Messen Sie zuerst den Raum aus. Ist die letzte Reihe nicht mindestens 5 cm breit, schneiden Sie bereits die erste Reihe so, dass erste und letzte Reihe annähernd die gleiche Breite haben. Um etwas Platz für Ausdehnung vorzusehen, ist bei der Verlegung der Platten auf der Wand eine Dehnungsfuge von 5 mm einzuhalten.

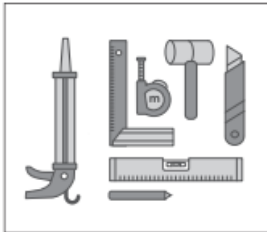


Erforderliche Werkzeuge

Winkelhaken, Lineal, Wasserwaage, Cuttermesser und ein Bleistift.

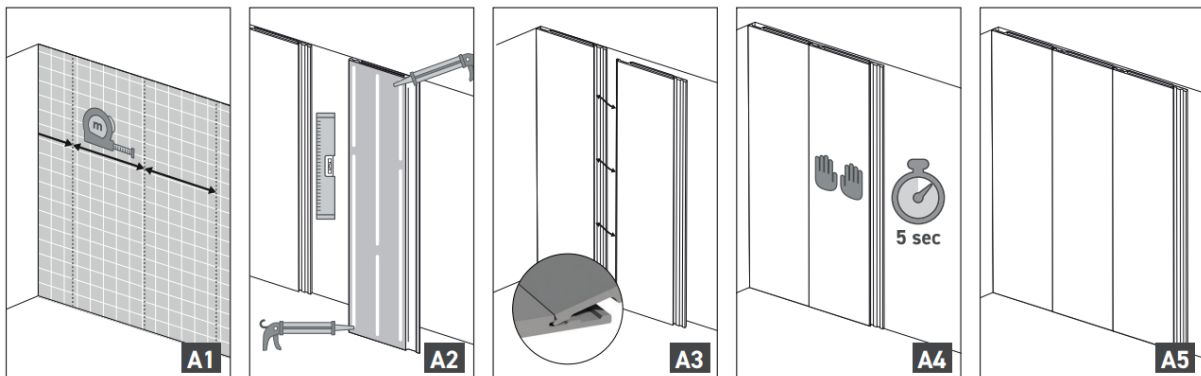
Klebstoffe: Aquastep-Polymerkleber mit Klebepistole (Wand).

Schrauben: Unterkonstruktion aus Holz (Holzlatten 25 x 35mm) oder Aluminium, Schrauben aus rostfreiem Stahl A2 mit scharfer Spitze, flachem Kopf, maximalem Durchmesser von 3 mm und einer Länge von 20-25 mm.



Wandmontage mit Kleber (A1-A5)

Bei der Montage auf einer Gipskartonunterlage ist darauf zu achten, dass die Fugen der platten nicht über den Nahtstellen zwischen den gipskartonplatten zu liegen kommen. Nehmen Sie eine Latte und eine Wasserwaage und ziehen Sie eine Bezugslinie, um mit der Verlegung zu beginnen. Entfetten sie zunächst sowohl die Wand als auch die Rückseite der Platten. Tragen Sie den Aquastep MS Polymer Kleber mit einer Kartuschenpistole in geraden Streifen alle 10 cm auf (siehe Abbildung 4). Drücken sie die platte nach dem anbringen 5 Sekunden lang fest. Entfernen sie eventuelle kleberrückstände an der Vorderseite der Platte sofort mit einem Reinigungsmittel. Tragen sie Klebstoff auf die nächste platte auf und rasten sie diese dann längs in die vorhergehende Platte ein. Prüfen sie nach jeder Reihe, ob die Platten noch eben sind. Tun sie dies, bevor der Klebstoff aushärtet.



Wandmontage mit Schrauben (A1, B1-B5)

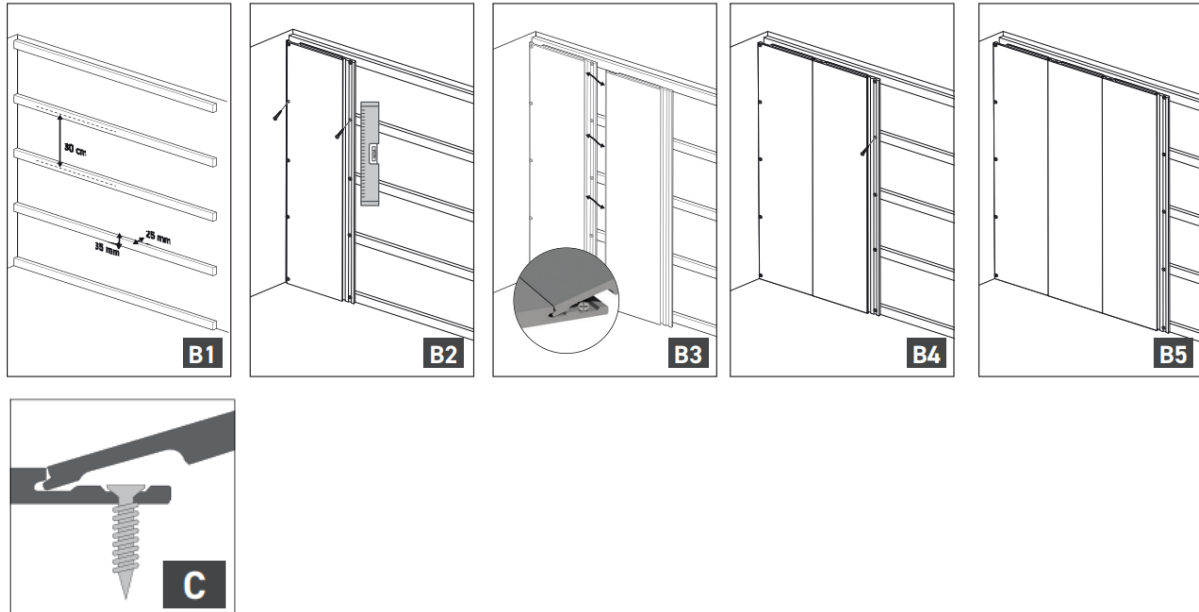
Befestigen sie die platten an einer ebenen Unterkonstruktion. Der Mittenabstand zwischen den Latten darf maximal 40 cm betragen. Bohren sie die Löcher für die schrauben mit einem geeigneten scharfen Bohrer vor.

Befestigen sie an der linken Seite der Struktur ein U-profil l, eben ausgerichtet, mit Schrauben oder Klebstoff . Um eine Ausdehnung der Platten zu ermöglichen, muss zwischen den Platten und den Profi len immer ein Abstand von 5 mm gelassen werden.

Alternativ kann die erste Platte auch an die Latten geschraubt oder geklebt werden. Die Schrauben können später durch Anbringen eines (SPC) Abdeckleiste oder Knickleiste verdeckt werden.

Schieben sie die erste Platte in das U-profil und achten sie darauf, dass sie eben ausgerichtet ist. Befestigen sie die Platte an der rechten Seite alle 40 cm an einer Latte, mit geeigneten Edelstahlschrauben. Setzen sie die schraube in der Mitte der „Click ‘n Screw“-Nut ein und achten sie darauf, dass sie nicht zu fest angezogen wird und der Schraubenkopf nicht über die ansenkung hinausragt (C).

Winkeln sie die Längsseite der Nächsten Platte in das Profil der bereits befestigten Platte hinein und verschrauben sie sie dann alle 40 cm mit den Latten, ohne die Platte zu verschieben.



Abschluss und pflege

Verwenden sie zum Abschluss feuchtigkeitsbeständiges Silikon oder ein kompatibles, mit Klebstoff befestigtes Profil. Für Rohrdurchführungen, schrauben oder zur Verbindung müssen die platten vorgebohrt werden. Der Durchmesser der Löcher muss mindestens 5 mm größer sein als die Röhre oder Verbindung. Füllen Sie die Fuge rundum mit feuchtigkeitsbeständiges Silikon. Verwenden sie für den Abschluss von Duschwannen oder Waschbecken ein feuchtigkeitsbeständiges Silikondichtmittel zwischen Wand und Wanne.

Wischen sie die Wände mit einem feuchten Tuch ab. Vermeiden sie Scheuermittel, öl, wachs, lack, Bleichmittel, scheuerschwämme, Stahlwolle, ätzende Substanzen und Reinigungsmittel mit scharfen Inhaltsstoff en, da diese die Oberfl äche beschädigen könnten. Die Verwendung eines Dampfreinigers wird nicht empfohlen.