

aquastep®

AQUASTEP PANELS - MONTAGEVOORSCHRIFTEN



AQUASTEP PANELS - SPC wandpanelen

Aquastep panelen zijn alleen geschikt voor binnen en kunnen alleen geplaatst en opgeslagen worden in ruimtes die verwarmd worden. Bewaar Aquastep XL platen gedurende tenminste 48 uur bij kamertemperatuur (18°C - 24°C) alvorens u met de plaatsing begint.

Plaatsing van de panelen op plekken waar langdurig hoge temperaturen verwacht kunnen worden zoals in bijvoorbeeld een veranda (NL: serre) wordt afgeraden.

Controleer vóór het plaatsen de panelen zorgvuldig op zichtbare fouten. Panelen met zichtbare fouten mogen niet verwerkt worden, na installatie worden claims niet meer geaccepteerd.

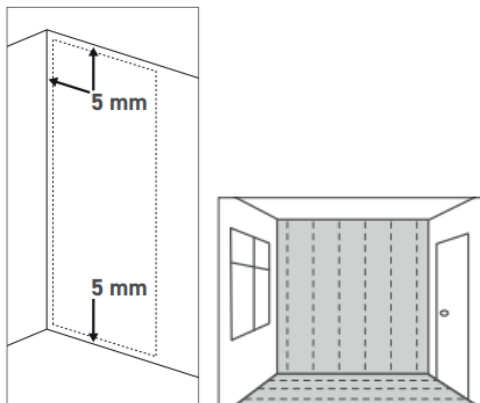
MONTAGE INSTRUCTIES

De ondergrond moet droog en vrij van stof en vuil zijn. Controleer de vlakheid van de muur, onder een rechte lat van 1 m mogen de oneffenheden maximaal 2 mm zijn. Indien noodzakelijk egaliseer. Tegelvoegen mogen maximaal 6mm breed zijn. Indien een klikverbinding gelijk valt met een voeg dient deze geëgaliseerd te worden.

De lange zijden van de panelen hebben een Click 'N Screw verbinding, de kopse kant is recht. Om de panelen samen te klikken wordt de tand aan de lange zijde van het ene paneel onder een hoek in de groef van het andere paneel gebracht, en naar beneden en naar achter geduwd. Breng altijd de tand in de groef. De panelen behoren naadloos tegen elkaar geplaatst te worden.

Maak, om de panelen in te korten, eerst een rechte lijn met een winkelhaak. Snij het paneel in met een stanleymes langs deze lijn en breek het vervolgens af over de breeklijn.

Meet eerst de muur op. Als de laatste rij niet minimaal 5 cm breed is, maak dan de eerste rij op maat zodat de eerste en laatste rij ongeveer even breed zijn. Om uitzetting van de panelen toe te staan dient er een dilatatievoeg van 5 mm opengelaten te worden bij de muur.

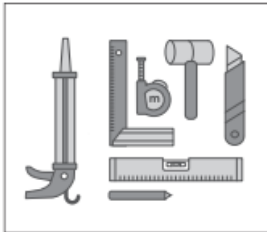


Benodigd gereedschap

Winkelhaak, meetlat, waterpas, stanleymes en potlood.

Lijmen: Aquastep polymeer lijm met lijmpistool (wand).

Schroeven: onderconstructie van houten latten 25 x 35 mm of aluminium profielen, RVS A2 schroeven met een scherpe punt, een platte kop, maximale diameter van 3mm en een lengte van 20-25mm.

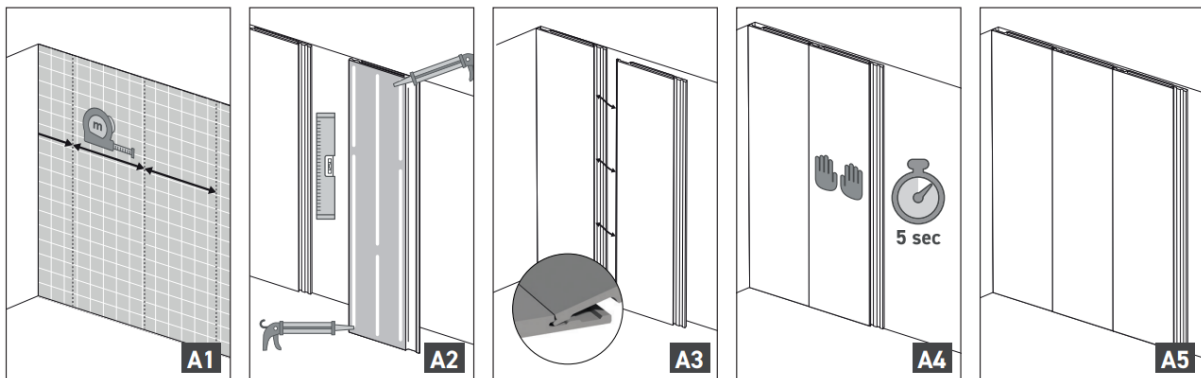


Plaatsing op de wand met lijm (A1-A5)

Zorg er bij een ondergrond van gipsplaat voor dat de voegen van de panelen niet samenvallen met de voegen tussen de gipsplaten. Neem een lat en een waterpas en trek een referentielijn om de plaatsing te beginnen.

Ontvet eerst de muur en de achterzijde van de panelen. Breng met een kitpistool Aquastep polymeerlijm aan op de achterzijde van het paneel in rechte strepen om de 10cm zoals aangegeven in figuur A2. Druk het paneel 5 seconden aan na de plaatsing. Verwijder lijmvlkken aan de voorzijde van de panelen direct met een reinigingsmiddel.

Breng lijm aan op het tweede paneel en klik het in de lengte in de eerste. Controleer na elke rij of de voegen perfect uitgelijnd zijn en of de panelen nog waterpas staan. Doe dit voordat de lijm opdroogt.



Plaatsing op de wand met schroeven (A1, B1-B5)

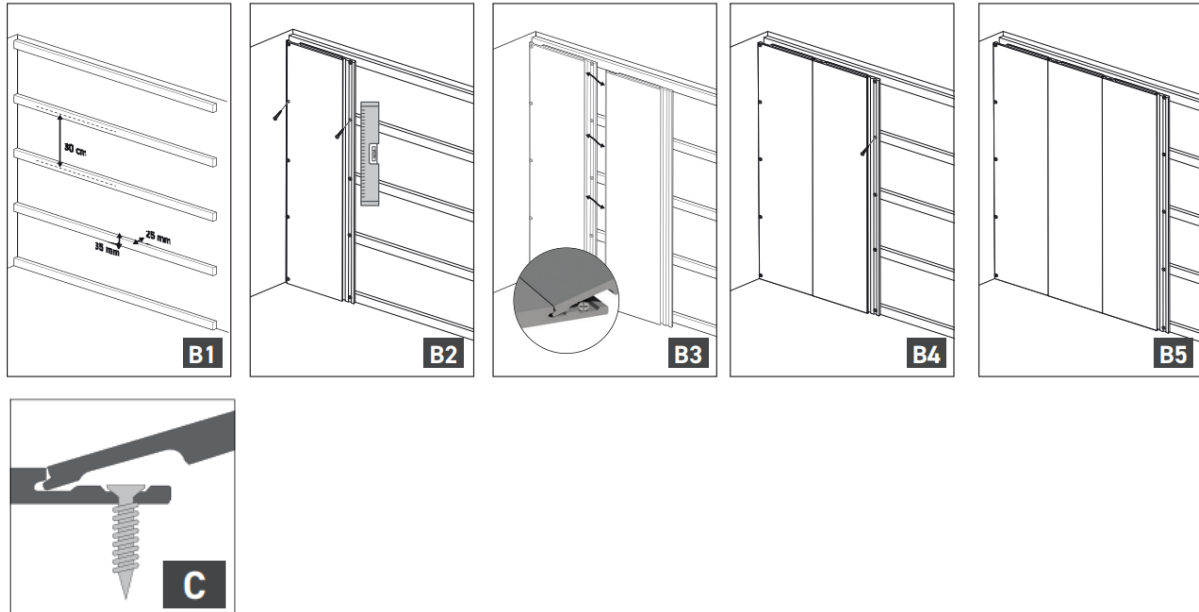
Bevestig de panelen op een waterpas regelwerk, de afstand tussen de latten mag maximaal 40 cm hart-op-hart zijn. Schroefgaten dienen voorgeboord te worden met een passende scherpe boor.

Schroef of lijm aan de linkerkant van de constructie een U profiel vast. Controleer dat het waterpas is. Om uitzetting van de panelen toe te staan dient er altijd 5 mm ruimte opengelaten te worden tussen de panelen en de profielen.

Het is ook mogelijk het eerste paneel op de latten vast te schroeven of te lijmen. Schroeven kunnen later weggewerkt worden door het plaatsen van een (SPC) afdeklijst of kniklijst.

Schuif het eerste paneel in het U-profiel en controleer dat het waterpas staat. Bevestig het aan de rechterzijde iedere 40 cm op een lat met geschikte RVS schroeven. Plaats de schroef het midden van de sleuf van de Click 'n Screw verbinding en draai deze niet te vast aan. Zorg dat de kop niet boven de uitsparing uitsteekt (C).

Klik onder een hoek de lange zijde van het volgende paneel in het profiel van het reeds bevestigde paneel. Schroef het paneel vast op de latten iedere 40 cm in het midden van de daarvoor bestemde sleuf zonder het paneel te bewegen.



Afwerking en onderhoud

Voor de afwerking kan vochtbestendige silicone, een PVC- of bijpassend SPC profiel gebruikt worden dat verlijmd wordt. Gaten voor buizen, schroeven of aansluitingen: boor de gaten in de panelen voor. De diameter van de gaten moet minstens 5 mm groter zijn dan de buis of aansluiting. Vul de voeg rondom met vochtbestendige silicone na plaatsing. Gebruik voor de afwerking bij een douchebak (of wastafel) een vochtbestendige silicone tussen de muur en de douchebak.

Reinig de wand met een stofwischer of een vochtige doek. Gebruik geen schuurmiddelen, olie, was, vernis, chloor, schuursponsjes, staalwol, bijtende middelen of schoonmaakmiddelen met agressieve bestanddelen, deze kunnen het oppervlak aantasten. Het gebruik van een stoomreiniger wordt afgeraden.